

## Containertragwagen Sgmmnss 40



### Hauptdaten

Lastgrenzen

★★★	A	B1	B2	C2	C3 C4	D2	D3	D4
S	47,5	51,0	55,5	65,5		70,1		73,5
SS	47,5	51,0	55,5			63,5		

**Ca. 16,5 t**

Eigengewicht

**35 m**R<sub>min</sub>**TEN GE / G1**

Intern. Verwendg.

**22,5 t**

Zul. Radsatzlast

**2°30'**

Rampenwinkel

**13.540 mm**

Länge über Puffer

**11.985 mm**

Ladelänge

**2.600 mm**

Ladebreite

**1.155 mm**

Ladehöhe

### Laufwerk

**Y25**

Drehgestell

**920 mm**

Radsatzdurchmesser

**25 t**

Radsatzbauart

**BA 386**

Achslagerbauart

**Schraubenfeder**

Radsatzfederung

### Bremse

**KE-GP-A (K) 2 x 10''**

Bauart

**2 x Bg, Jurid 816M**

Bremssohlenbauart

**autom. max. 72 t**

Lastabbremung

**100%, bodenbedienbar**

Handbremse

**150 l**

Luftbehälter

### Zug- und Stoßeinrichtung

**Kat. A / 105 mm**

Puffer

**340 x 450 mm**

Puffertellerabmessungen

**1.500 kN**

Zugeinrichtung

**1.350 kN**

Schraubenkupplung

### Ausrüstung

4 fest angeschweißte Containerzapfen, 12 klappbare Containerriegel mit Zapfen

### Option

GPS-Modul

### Ladegut

Container und Wechselbehälter gem. IRS 50592-2 und IRS 50596-6



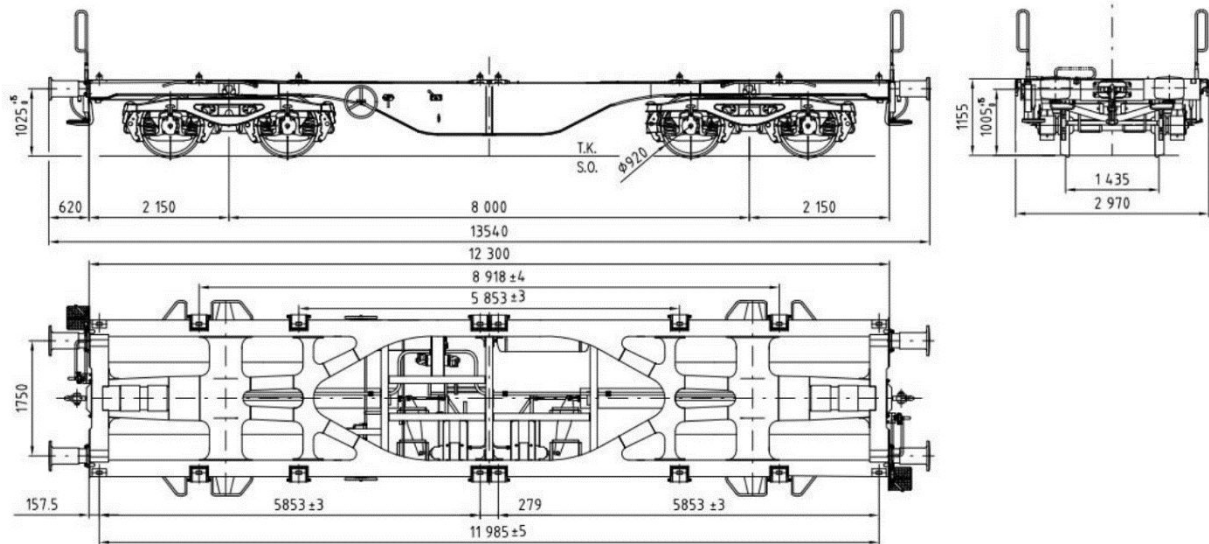
ERR European Rail Rent GmbH

Schifferstr. 196  
47059 DuisburgTel.: +49 (0)203 9355 56 -0  
Fax: +49 (0)203 9355 56 -11info@railrent.com  
www.railrent.com

## Containertragwagen Sgmmnss 40



### Bemaßung



ERR European Rail Rent GmbH

Schifferstr. 196  
47059 Duisburg

Tel.: +49 (0)203 9355 56 -0  
Fax: +49 (0)203 9355 56 -11

info@railrent.com  
www.railrent.com

# European Rail Rent

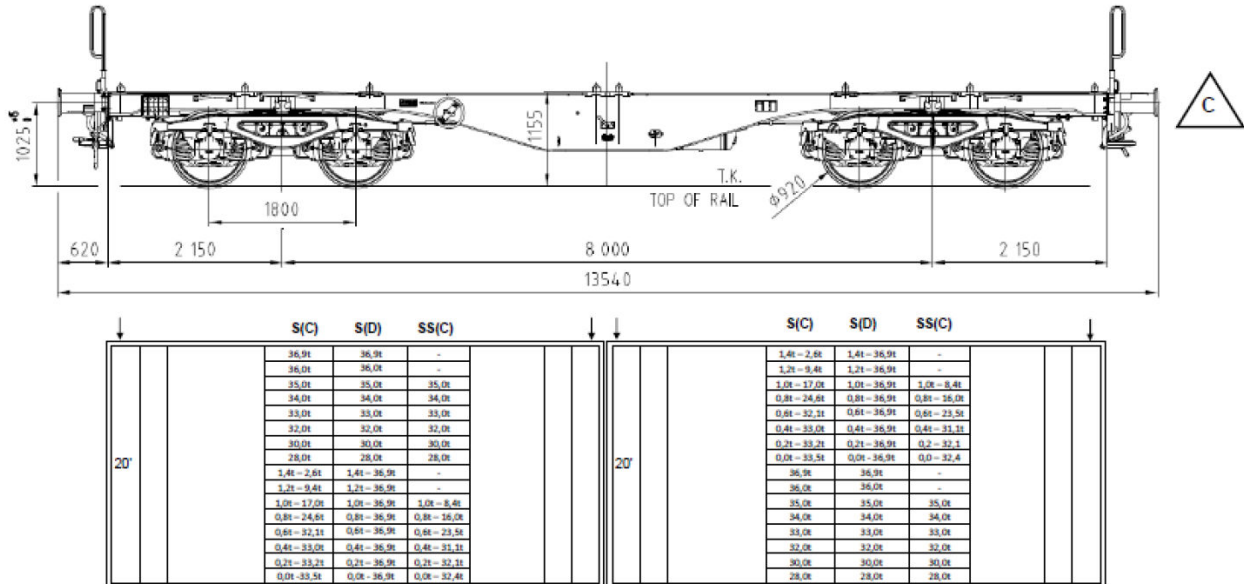
Datenblatt

Seite 3 / 3

## Containertragwagen Sgmmnss 40



### Beladungskombinationen



ERR European Rail Rent GmbH

Schifferstr. 196  
47059 Duisburg

Tel.: +49 (0)203 9355 56 -0  
Fax: +49 (0)203 9355 56 -11

info@railrent.com  
www.railrent.com