



## Mineralöl-Kesselwagen

Zacens<sup>2</sup>, 72 m<sup>3</sup>, beheizt und isoliert

## Hauptdaten

### Lastgrenzen

	A	B	C	D
S	41,1	49,1	59,1	67,1
120	00,0			

**Ca. 22,9 t**

Eigengewicht

**35 m**

R<sub>min</sub>

**TEN GE/G1**

Intern. Verwendg.

**22,5 t**

Zus. Radsatzlast

**3,5°**

Rampenwinkel (R=150m)

**14.140 mm**

Länge über Puffer

**72 m<sup>3</sup>**

Ladevolumen

**0,3 MPa (3 bar)**

Betriebsdruck

**0,4 MPa**

Prüfdruck

**1,0 MPa**

Berechnungsdruck

**0,05 MPa**

Zul. äußerer Überdruck

**-20/+190° C**

Berechnungstemperatur

**P355NH**

Tankwerkstoff

**L4BH**

RID-Tankcode

## Laufwerk

**Y25**

**920 mm**

Messkreisdurchmesser

**25 t**

Radsatzbauart

**BA 386**

Achslagerbauart

**Schraubenfeder**

Radsatzfederung

## Bremse

**KE-GP (K)**

Bauart

**1xBgu, C810**

Bremssohlenbauart

**2stufig mechanisch mit Handumschaltung**

Lastabbremmung

**bühnenbedienbar**

Handbremse

**100 l**

Luftbehälter

## Zug- und Stoßeinrichtung

**Kat. A**

Puffer

**340 x 450 mm**

Puffertellerabmessungen

**1.500 kN**

Zugeinrichtung

**1.350 kN**

Schraubenkupplung

## Ausrüstung

**Ja, 100 mm**

Isolierung

**verzinkte Ausführung**

Isolierabdeckung

**2 Kreise (Tank, Auslaufarmaturen)**

Heizung

**1,2 MPa**

Betriebsüberdruck der Heizung

**Max. 190 °**

Betriebstemperatur der Heizung

**Ja**

GPS-Modul

**Ja, mit 2 Displays (1 je Seite)**

Temperatur Sensor

## Tankdaten

**Ja, 1,5°**

Restentleerung



ERR European Rail Rent GmbH

Schifferstr. 196  
47059 Duisburg

Tel.: +49 (0)203 9355 56 -0  
Fax: +49 (0)203 9355 56 -11

info@railrent.com  
www.railrent.com



## Mineralöl-Kesselwagen

Zacens<sup>2</sup>, 72 m<sup>3</sup>, beheizt und isoliert

## Füll- und Entleereinrichtung

Dom DN 500

### Obere Stutzen

- Steigrohrstutzen: DN 150 / PN1 6, blindgef lanscht
- Druckstutzen: DN 50 / PN1 6, blindgef lanscht
- Füllstutzen: DN 150 / PN1 6, blindgef lanscht
- Sonderstutzen: DN 150 / PN1 6, mit Belüftungsventil DN 80

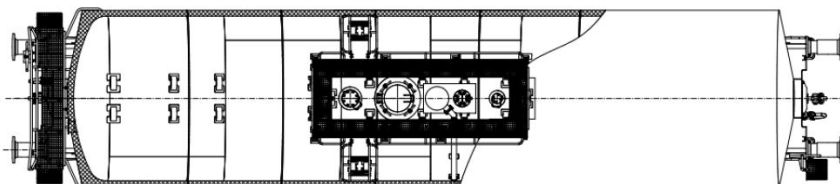
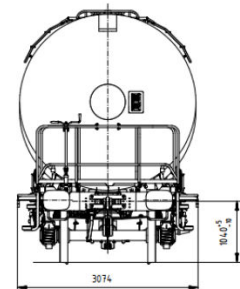
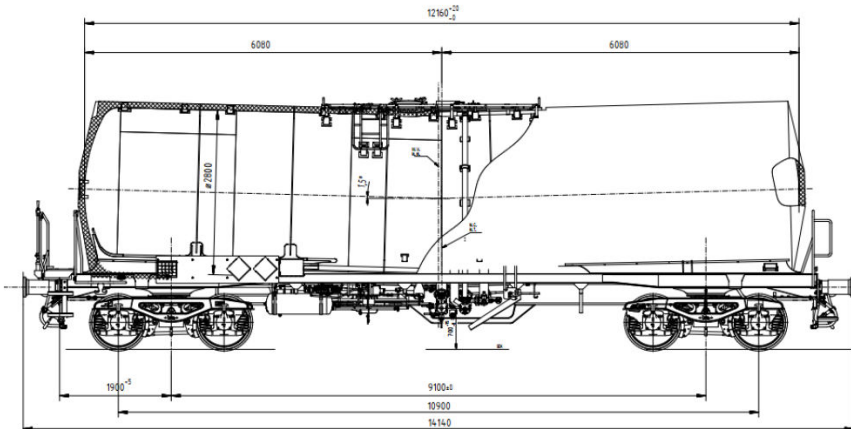
### Untenentleerung

- Bodenventil: DN 125, beheizt
- Auslaufrohre: DN 100, beheizt
- Seitenventil: Schrägsitzzapfventil DN 100, beheizt
- Gaspendingung: DN 80 Kugelhahn, mit 2'' Gewindeanschluss

## Ladegut

Entzündbare Flüssigkeiten gem. Tankcode L4BH

## Bemaßung



ERR European Rail Rent GmbH

Schifferstr. 196  
47059 Duisburg

Tel.: +49 (0)203 9355 56 -0  
Fax: +49 (0)203 9355 56 -11

info@railrent.com  
www.railrent.com