

Mineralöl-Kesselwagen

Zacens², 72 m³, beheizt und isoliert

Hauptdaten

Lastgrenzen

	A	B	C	D
S	41,1	49,1	59,1	67,1
120	00,0			

Ca. 22,9 t

Eigengewicht

35 m

R_{min}

TEN GE/G1

Intern. Verwendg.

22,5 t

Zus. Radsatzlast

3,5°

Rampenwinkel (R=150m)

14.140 mm

Länge über Puffer

72 m³

Ladevolumen

0,3 MPa (3 bar)

Betriebsdruck

0,4 MPa

Prüfdruck

1,0 MPa

Berechnungsdruck

0,05 MPa

Zul. äußerer Überdruck

-20/+190° C

Berechnungstemperatur

P355NH

Tankw erkstatt

L4BH

RID-Tankcode

Laufwerk

Y25

920 mm

Messkreisdurchmesser

25 t

Radsatzbauart

BA 386

Achslagerbauart

Schraubenfeder

Radsatzfederung

Bremse

KE-GP (K)

Bauart

1xBgu, C810

Bremssohlenbauart

2stufig mechanisch mit Handumschaltung

Lastabbremmung

bühnenbedienbar

Handbremse

100 l

Luftbehälter

Zug- und Stoßeinrichtung

Kat. A

Puffer

340 x 450 mm

Puffertellerabmessungen

1.500 kN

Zugeinrichtung

1.350 kN

Schraubenkupplung

Ausrüstung

Ja, 100 mm

Isolierung

verzinkte Ausführung

Isolierabdeckung

2 Kreise (Tank, Auslaufarmaturen)

Heizung

1,2 MPa

Betriebsüberdruck der Heizung

Max. 190°

Betriebstemperatur der Heizung

Ja

GPS-Modul

Ja, mit 2 Displays (1 je Seite)

Temperatur Sensor

Tankdaten

Ja, 1,5°

Restentleerung



ERR European Rail Rent GmbH

Schifferstr. 196
47059 Duisburg

Tel.: +49 (0)203 9355 56 -0
Fax: +49 (0)203 9355 56 -11

info@railrent.com
www.railrent.com



Mineralöl-Kesselwagen

Zacens², 72 m³, beheizt und isoliert

Füll- und Entleereinrichtung

Dom DN 500

Obere Stutzen

- Steigrohrstutzen: DN 150 / PN1 6, blindgef lanscht
- Druckstutzen: DN 50 / PN1 6, blindgef lanscht
- Füllstutzen: DN 150 / PN1 6, blindgef lanscht
- Sonderstutzen: DN 150 / PN1 6, mit Belüftungsventil DN 80

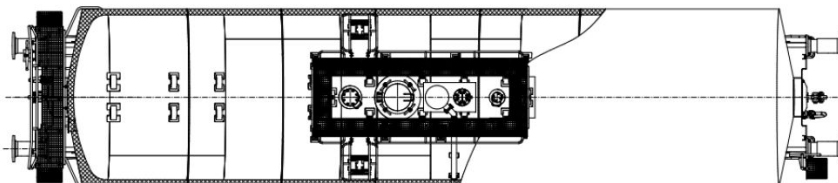
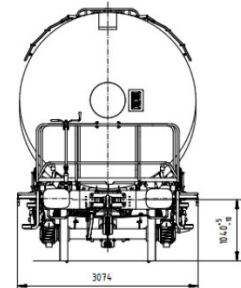
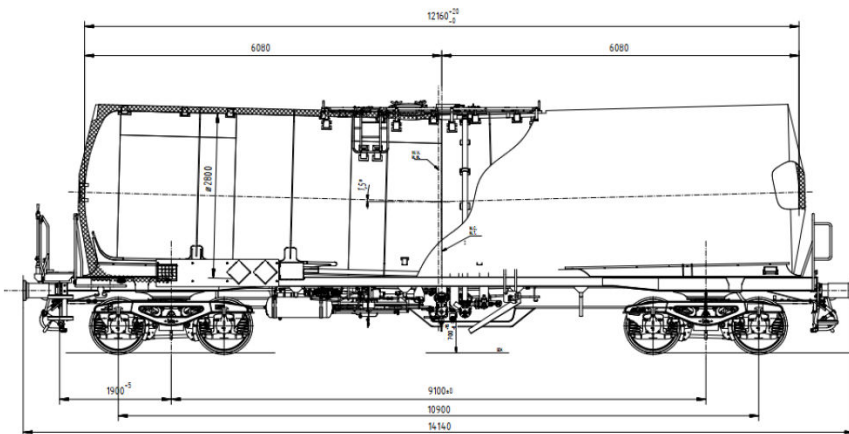
Untenentleerung

- Bodenventil: DN 125, beheizt
- Auslaufrohre: DN 100, beheizt
- Seitenventil: Schrägsitzzapfventil DN 100, beheizt
- Gaspendingung: DN 80 Kugelhahn, mit 2'' Gewindeanschluss

Ladegut

Entzündbare Flüssigkeiten gem. Tankcode L4BH

Bemaßung



ERR European Rail Rent GmbH

Schifferstr. 196
47059 Duisburg

Tel.: +49 (0)203 9355 56 -0
Fax: +49 (0)203 9355 56 -11

info@railrent.com
www.railrent.com